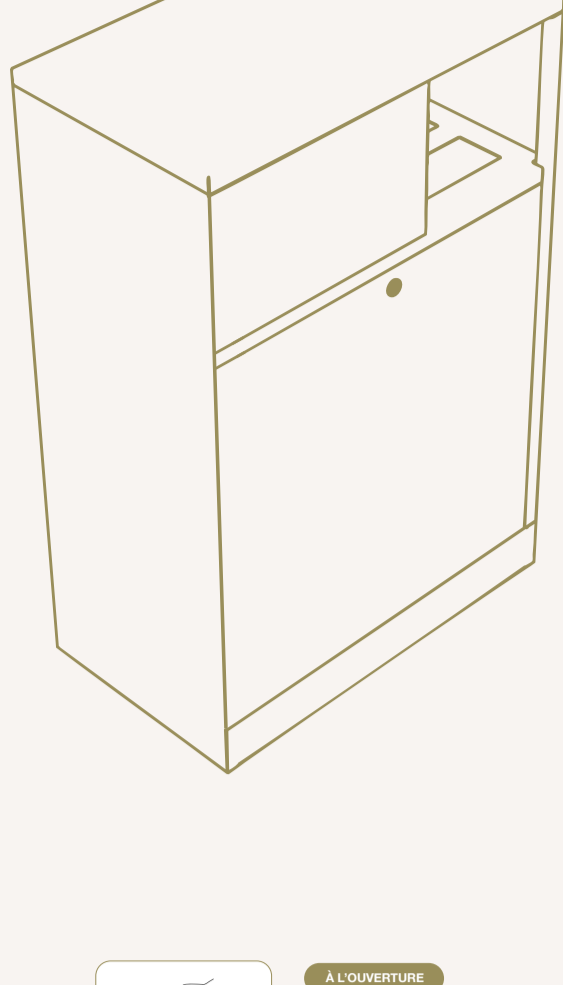




Techni'kit

Inspire vos allées d'entrée



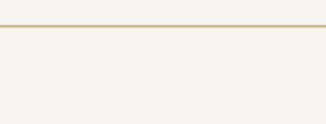
Les éventuelles traces à l'intérieur des pièces liées aux manipulations lors de la phase thermolaquage seront invisibles une fois le techni'KIT assemblé et n'affectent en rien la durabilité du produit.



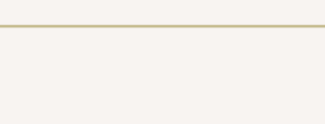
À L'OUVRETURE
Ne pas ouvrir avec une lame qui pourrait rayer



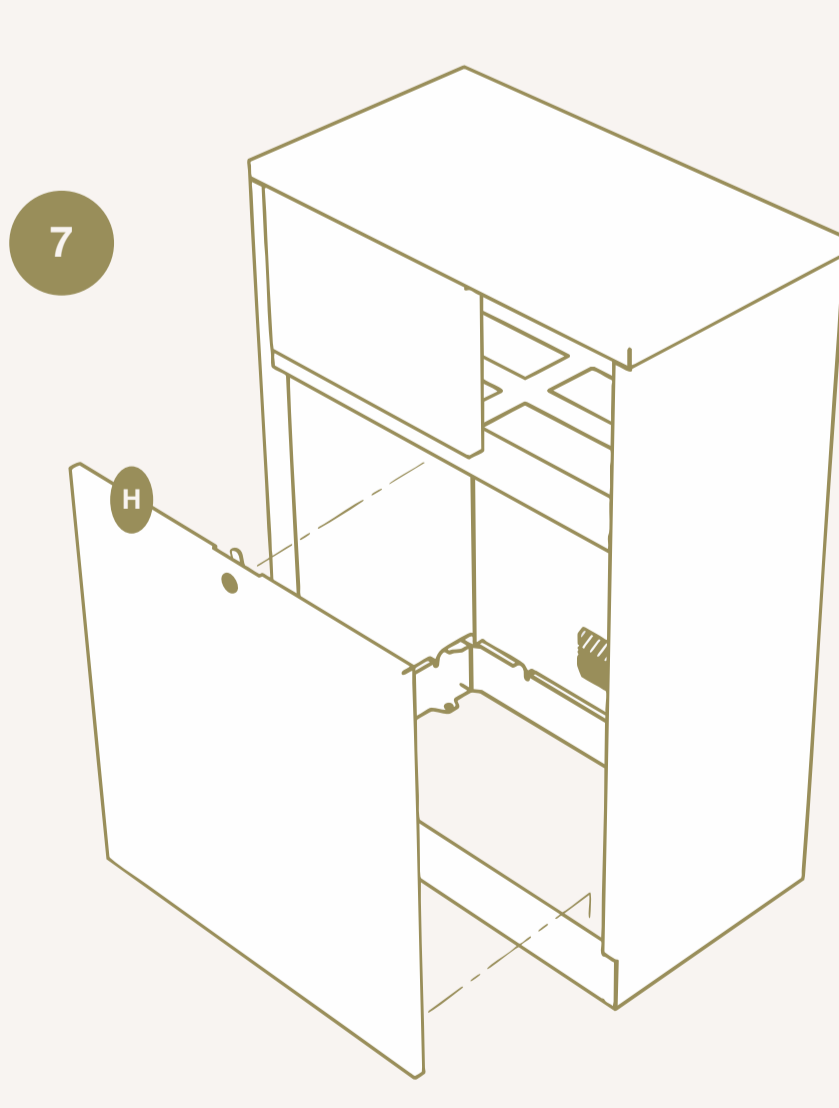
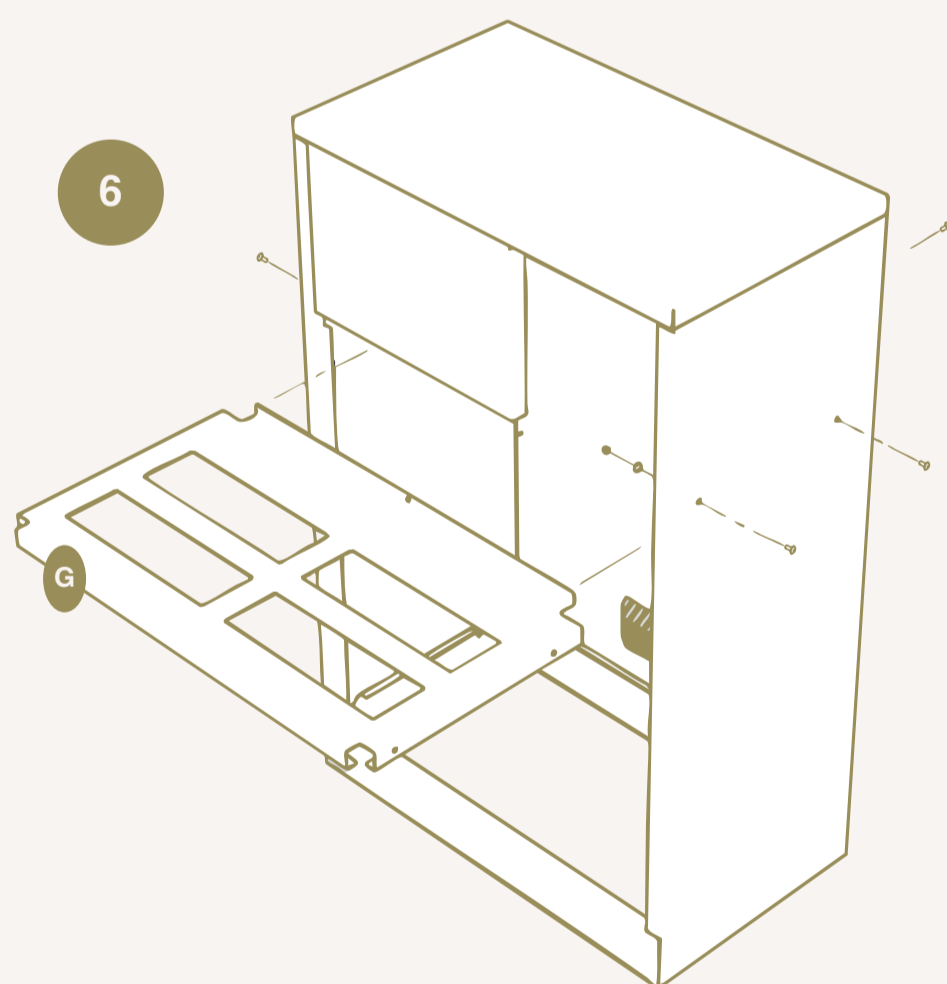
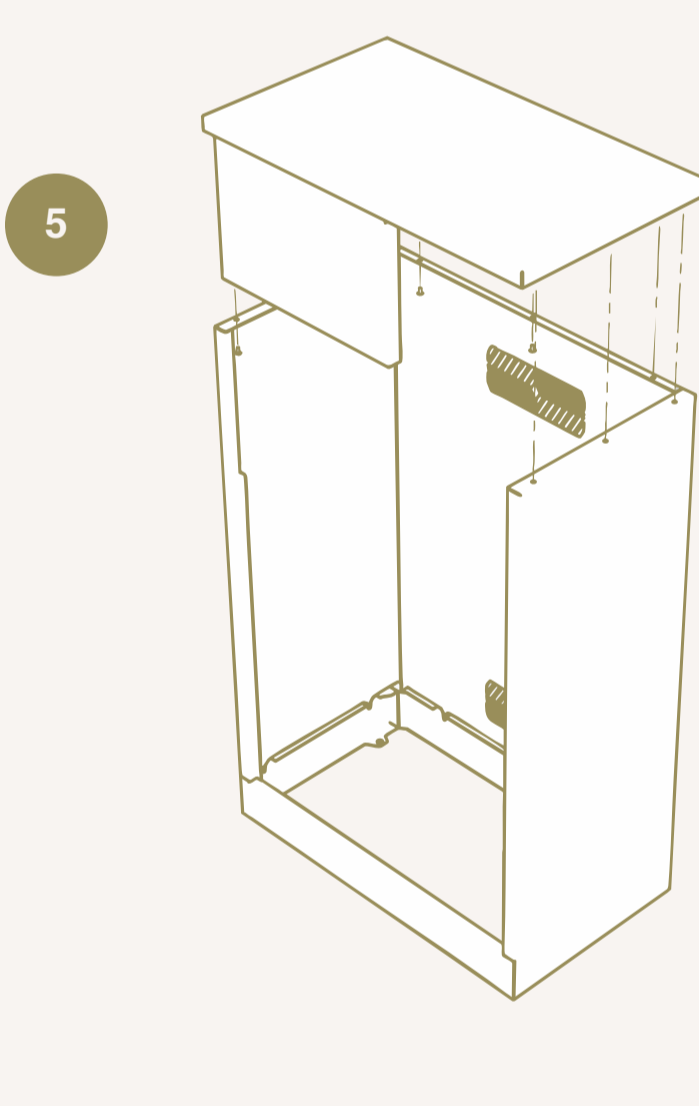
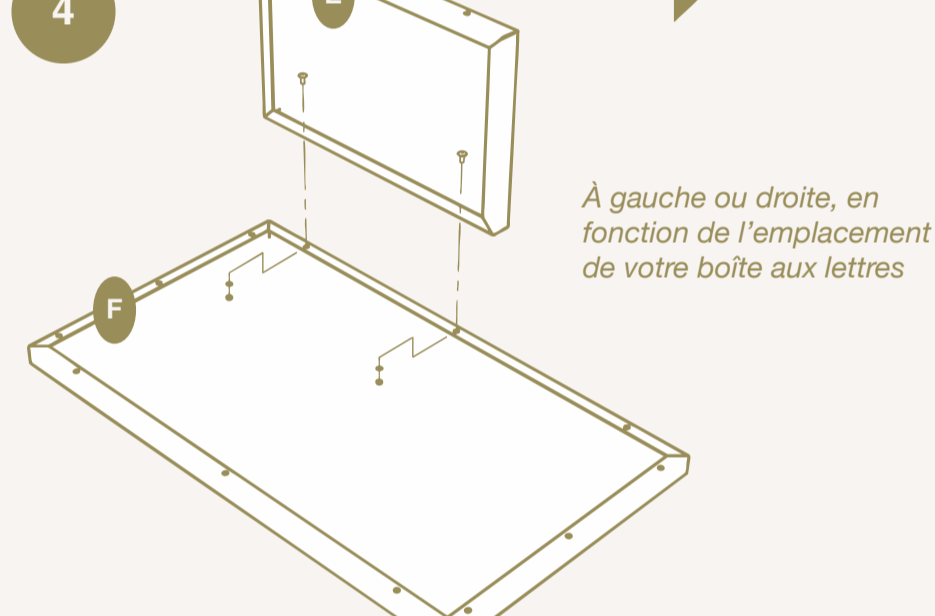
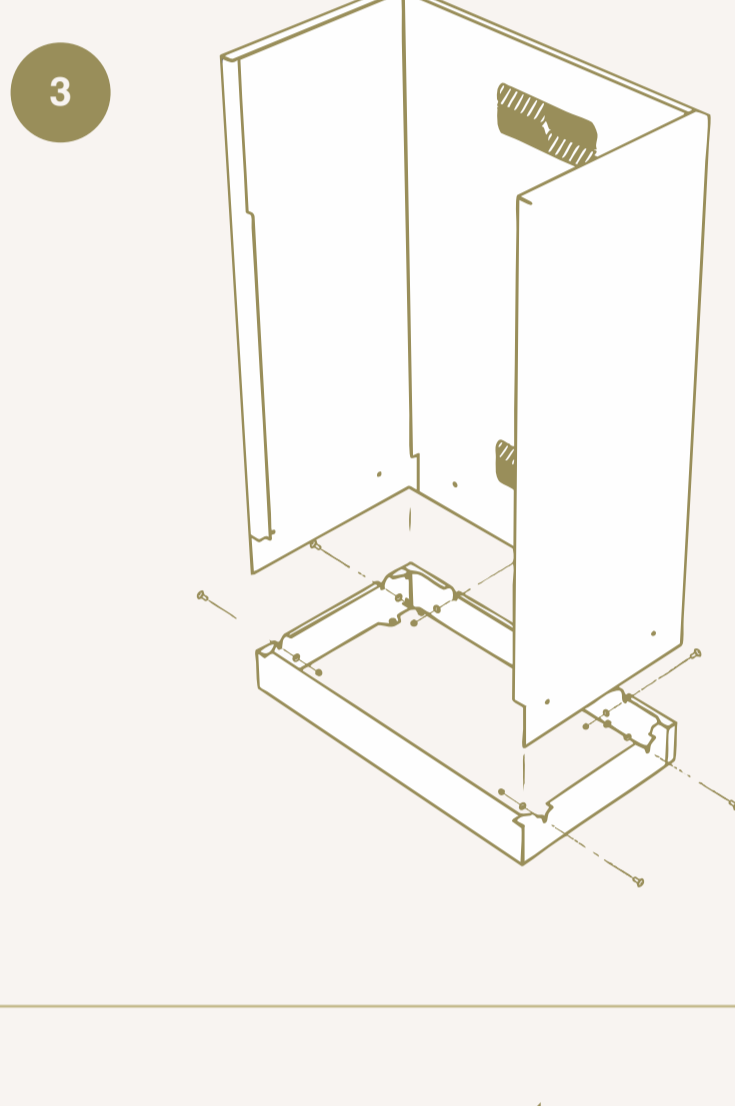
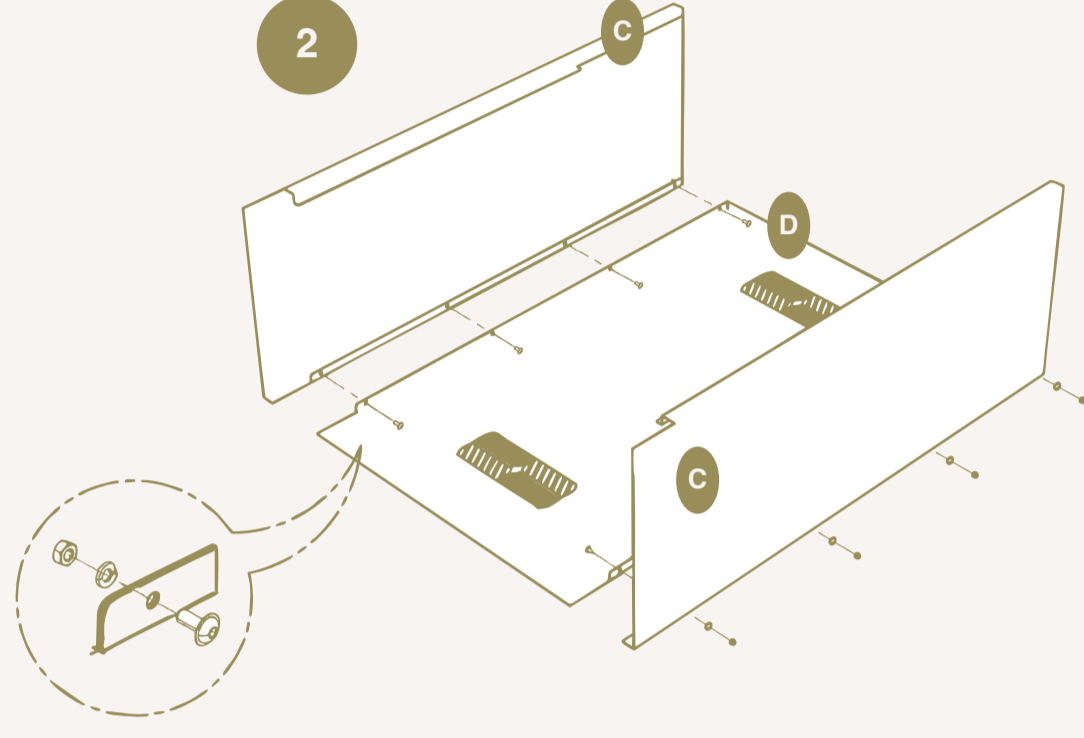
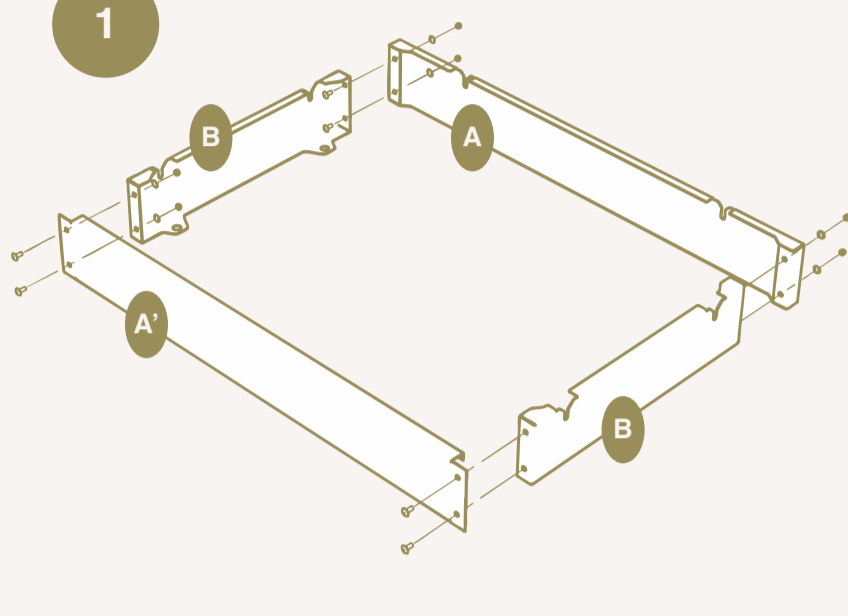
MANIPULATION
Faites attention aux bords qui pourraient être coupants



UN TRAVAIL D'EQUIPE
Être 2 pour le montage



EVITER LES RAYURES
Réaliser le montage sur une protection (carton, couverture, ...)



Nos conseils pour fixer votre muret au sol

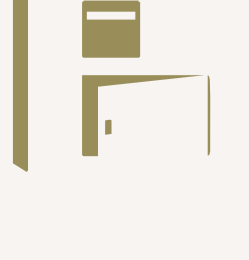
Risque de blessure en cas de chute du muret. Pour éviter tout risque de basculement, ce muret doit être fixé au sol à l'aide de fixations. La quincaillerie pour fixation au sol n'est pas incluse. Utiliser le matériel adapté, cité ci-dessous. Lire attentivement et suivre soigneusement chacune des étapes de ces instructions.

QUINCAILLERIE NÉCESSAIRE (NON FOURNIE)

- Cheville plastique diamètre 10 x 50 mm
- Tirefond 8 x 60 mm
- Rondelle plate diamètre 8 mm

NOS CONSEILS

- 1 - Positionner le muret sur la dalle après avoir retiré la porte
- 2 - Tracer l'emplacement des 4 fixations
- 3 - Retirer le muret
- 4 - Percer les 4 trous diamètre 10mm sur 65 mm de profondeur
- 5 - Insérer les chevilles dans chaque trou
- 6 - Une fois le Techni'Kit mis en place en face des trous de fixation, venir le fixer dans les chevilles avec les 4 tirefonds à l'aide de la clé de 13, en vérifiant l'équerrage et la planéité du Techni'Kit



Techni'kit

Inspire vos allées d'entrée