



# Techni'kit

Inspire vos allées d'entrée



x1



x1



x1



x40

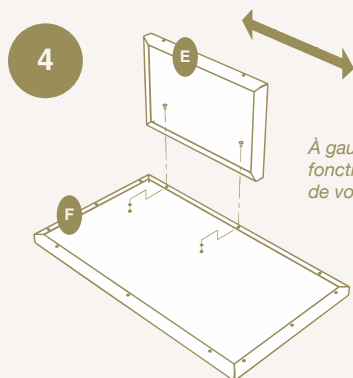
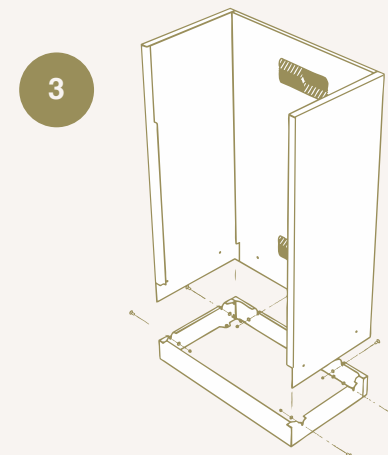
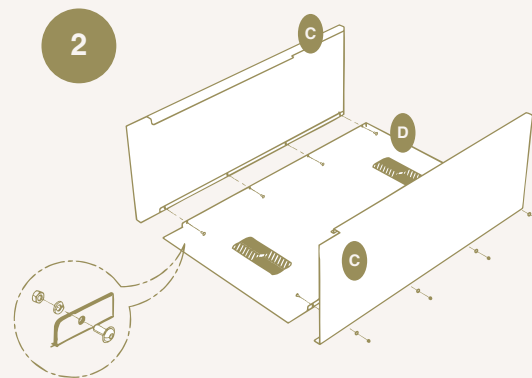
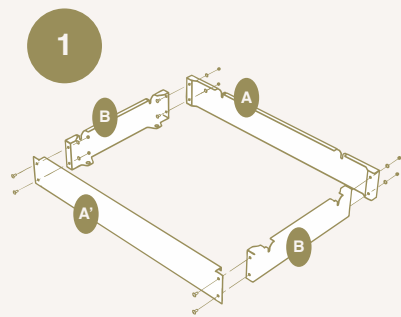
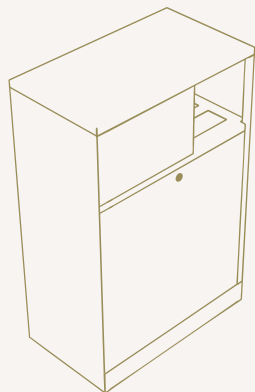


x40

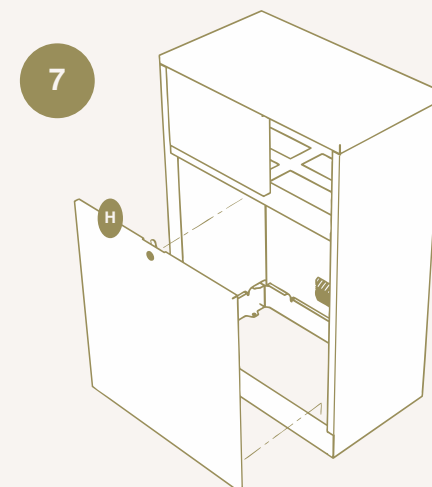
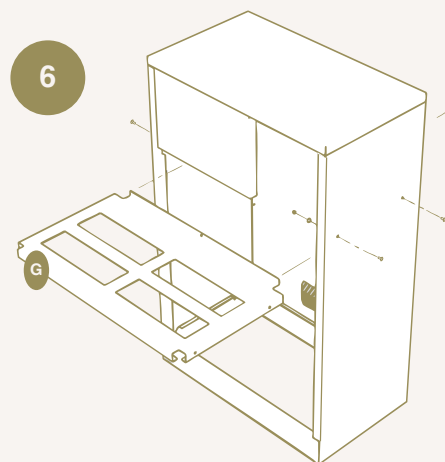
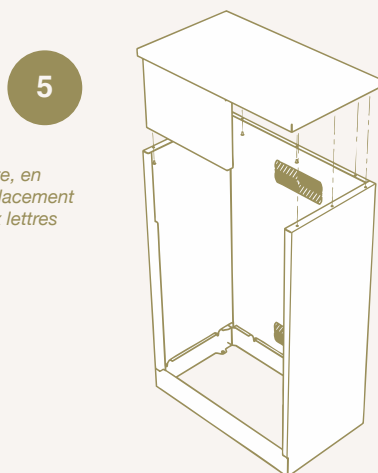


x40

Les éventuelles traces à l'intérieur des pièces liées aux manipulations lors de la phase thermolaquage seront invisibles une fois le techni'KIT assemblé et n'affectent en rien la durabilité du produit.



À gauche ou droite, en fonction de l'emplacement de votre boîte aux lettres



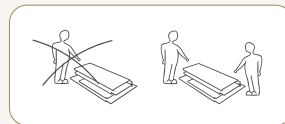
À L'OUVERTURE

**Ne pas ouvrir avec une lame** qui pourrait rayer



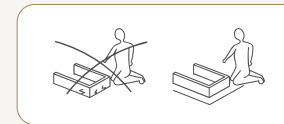
MANIPULATION

Faites attention aux bords qui **pourraient être coupants**



UN TRAVAIL D'ÉQUIPE

**Être 2 pour le montage**



ÉVITER LES RAYURES

**Réaliser le montage sur une protection** (carton, couverture, ...)



Risque de blessure en cas de chute du muret. Pour éviter tout risque de basculement, ce muret doit être fixé au sol à l'aide de fixations. La quincaillerie pour fixation au sol n'est pas incluse. Utiliser le matériel adapté, cité ci-dessous. Lire attentivement et suivre soigneusement chacune des étapes de ces instructions.

## Nos conseils pour fixer votre muret au sol

### QUINCAILLERIE NÉCESSAIRE (NON FOURNIE)

- Cheville plastique diamètre 10 x 50 mm
- Tirefond 8 x 60 mm
- Rondelle plate diamètre 8 mm

### NOS CONSEILS

- 1 - Positionner le muret sur la dalle après avoir retiré la porte
- 2 - Tracer l'emplacement des 4 fixations
- 3 - Retirer le muret
- 4 - Percer les 4 trous diamètre 10mm sur 65 mm de profondeur
- 5 - Insérer les chevilles dans chaque trou
- 6 - Une fois le Techni'Kit mis en place en face des trous de fixation, venir le fixer dans les chevilles avec les 4 tirefonds à l'aide de la clé de 13, en vérifiant l'équerrage et la planéité du Techni'Kit